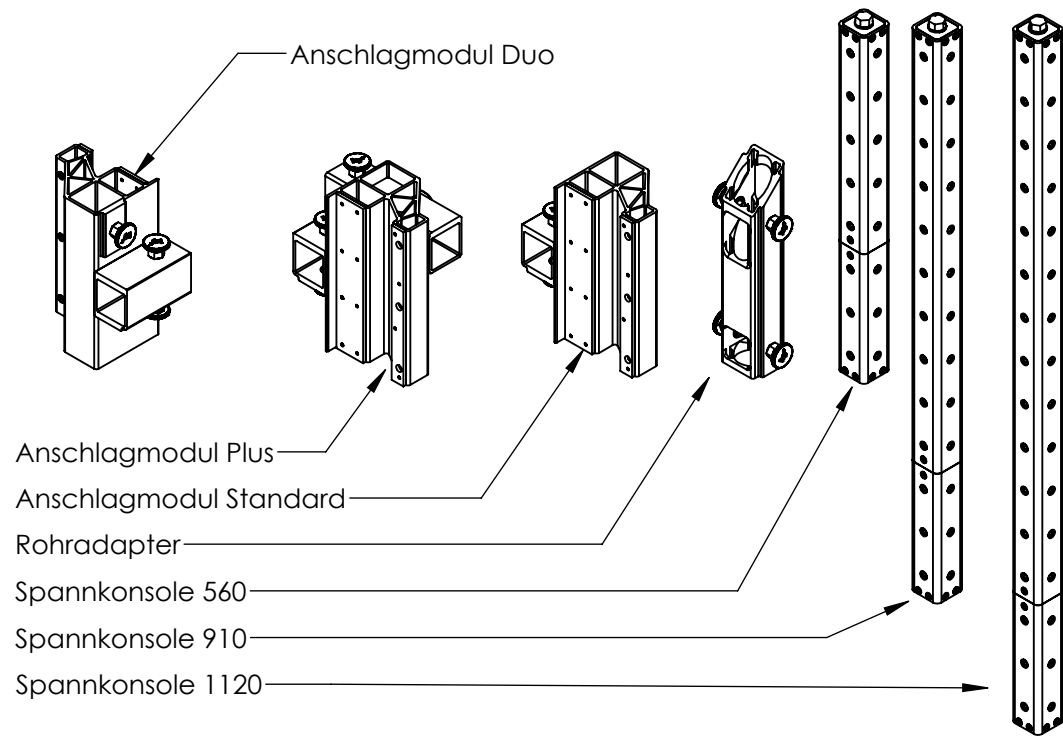


Aufbau - & Verwendungsanleitung

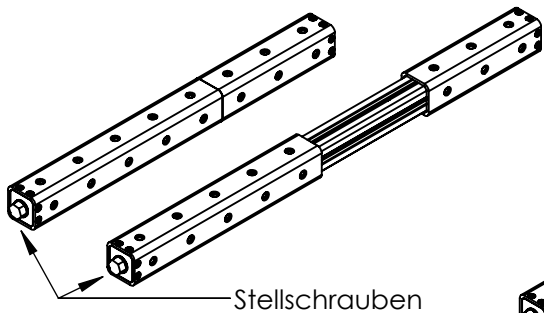
Ansicht: Randsicherung mit Schutznetz - BGI 807

Stand: 2017.06.26



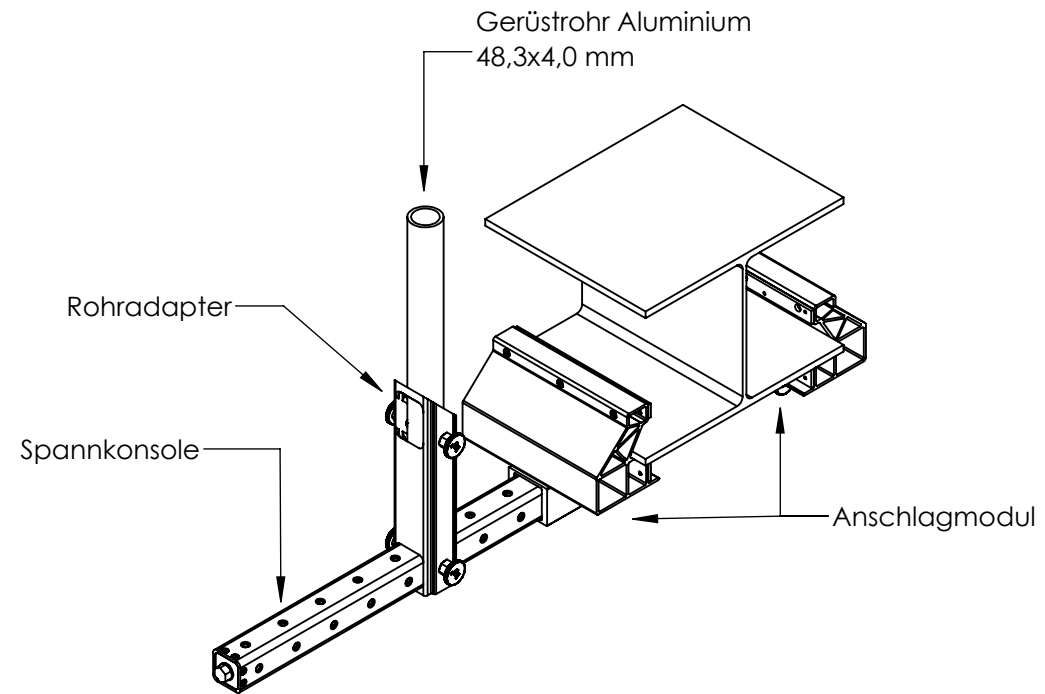
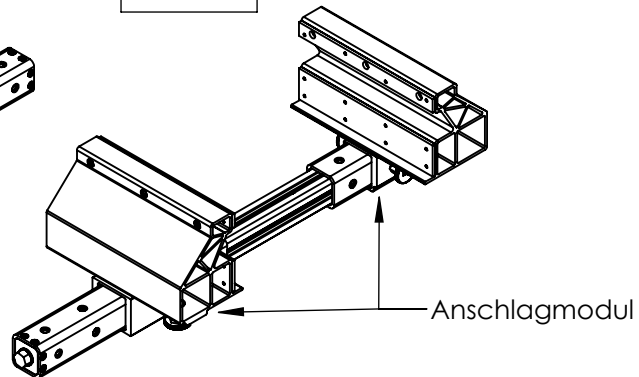
SCHRITT
1

ÖFFNEN SIE DIE SPANNKONSOLE, GLEICHMÄSSIG ZU BEIDEN SEITEN ÜBER DIE STELSCHRAUBEN



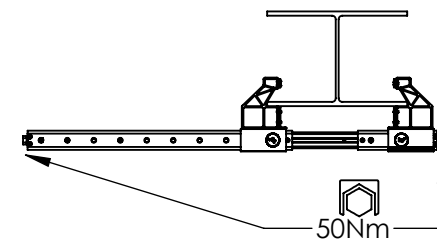
SCHRITT
2

PLATZIEREN SIE DIE ANSCHLAGMODULE AUF DER SPANNKONSOLE

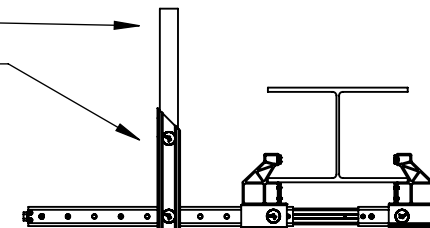


SCHRITT
3

SCHLIESSEN SIE ALLE SICHERUNGSRIEGEL. PLATZIEREN SIE DEN HALTER AM STAHLTRÄGER UND KLEMMEN SIE DIESEN ÜBER DIE STELSCHRAUBEN GLEICHMÄSSIG MIT 50NM



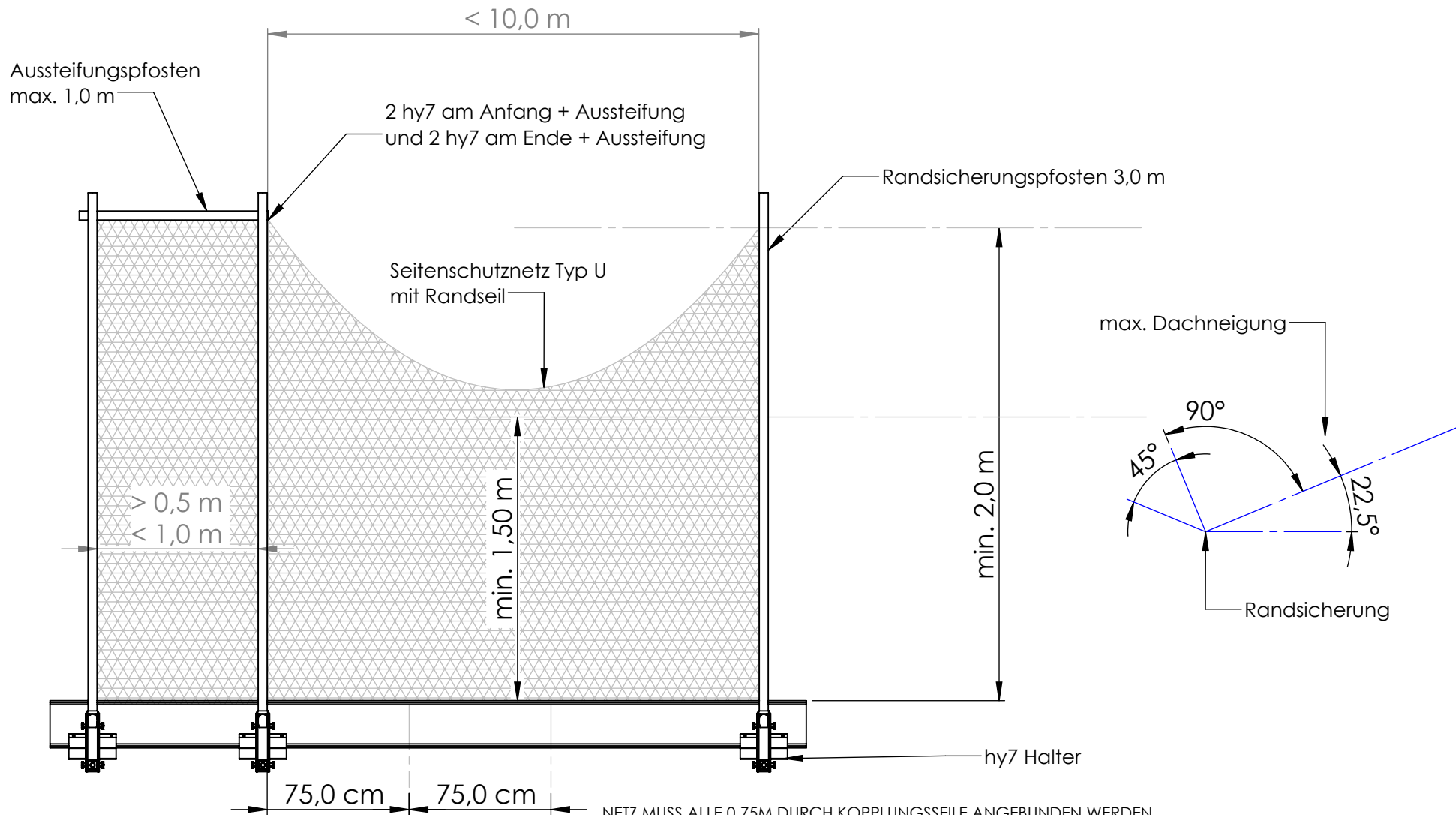
Gerüstrohr
Rohradapter



Aufbau - & Verwendungsanleitung

Ansicht: Randsicherung mit Schutznetz - BGI 807

Stand: 2017.06.26



NETZ MUSS ALLE 0,75M DURCH KOPPLUNGSSEILE ANGEBUNDEN WERDEN.
NETZAUFHÄNGUNG MIT EIN- BZW. ZWEISTRÄNGIGER BEFESTIGUNG
(MINDESTBRUCHKRAFT 30 KN BZW. 15 KN).